



GROUND ANCHOR

Installation & Use Instructions

The information in this document is subject to change without notice.
© Copyright Springfree® Trampoline Inc.
2005, 2025. All rights reserved.
786101

WARNING

Read the warnings on this page and those contained in the User Guide before you install and use the Springfree® Ground Anchor.

- Use only with mature, knowledgeable supervision. Enforce all safety rules and be familiar with the information in the User Guide.
- The Springfree Ground Anchor is only for use on Springfree trampolines.
- Before installation, check for underground power, gas, telephone, water, and other utility lines and pipes. Failure to do so could result in serious or fatal injury.
- Do not install this product on surfaces with sandy soil conditions. If you have rocky terrain or cannot install the pegs to their full depth, you must find an alternative method for securing your equipment.
- To prevent tripping, stubbing your toe, or damage to the trampoline, ensure the pegs are installed to their full depth. We also suggest marking the location of your ground anchors in the event that landscaping or long grass hides the top of the anchors.
- Take extra precaution around the anchors when mowing the lawn.
- Periodically inspect the anchors to ensure they are secure because soil conditions may change over time.



For best stability, distribute anchors evenly around the trampoline—on opposite sides or all sides for larger models.

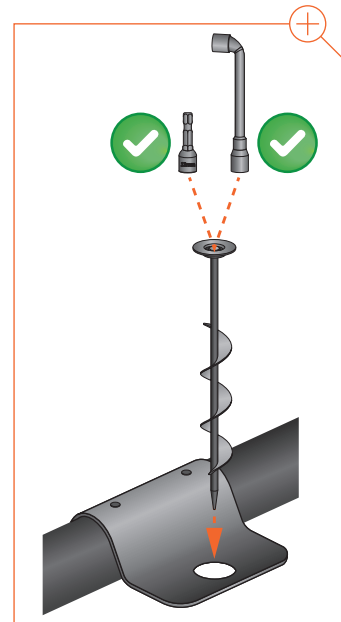
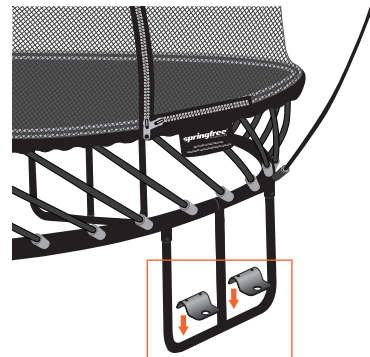


NOTE - For the S155 and O200 model trampolines, 8 anchors are recommended.

If you anticipate severe weather, consider lowering the enclosure, moving the trampoline to a sheltered location or disassembling the trampoline completely. Springfree Trampoline is not responsible for any damages caused as a result of unforeseen anchoring conditions or by acts of nature or for any trampoline or trampolines accessory that blows away. Properly anchoring the trampoline and any attached accessories is the responsibility of the consumer.



NOTE - Scan the QR code for warranty information.



springfree®
TRAMPOLINE

GROUND ANCHOR

Directives d'Assemblage

L'information contenue dans ce document peut être modifiée sans préavis.
© Springfree® Trampoline Inc.
2005, 2025. Tous droits réservés.
786101

AVERTISSEMENT

Veuillez lire les mises en garde de cette page et celles du guide d'utilisation avant l'assemblage et l'utilisation des pour les Ancrages de Trampoline.

- A. L'usage du trampoline et l'admission à l'intérieur de l'enceinte ne doivent se faire que sous la supervision d'une personne adulte et bien renseignée.
- B. Les ancrages Springfree doivent être utilisés seulement avec les trampolines Springfree.
- C. Avant d'installer les ancrages, vérifiez si des lignes électriques ou téléphoniques, des conduits de gaz ou d'eau et autres lignes ou conduits de service public souterraines se trouvent sous l'endroit où le trampoline sera ancré. Le défaut d'effectuer cette vérification peut entraîner des blessures graves ou mortelles.
- D. N'installez pas ce produit sur des surfaces sablonneuses. Si le terrain est rocheux et que vous n'êtes pas en mesure d'enfoncer les piquets entièrement, vous devez trouver une autre méthode d'ancrage pour votre équipement.
- E. Vous ne pouvez pas compter les ancrages pour fixer votre équipement s'ils ne sont pas entièrement et adéquatement installés. Vous ne pouvez pas compter les ancrages pour fixer votre trampoline s'ils ne sont pas entièrement et adéquatement installés. Afin d'éviter de trébucher, de vous cogner les orteils ou d'endommager le trampoline, assurez-vous que les piquets sont enfoncés entièrement.
- F. Marquer l'emplacement des ancrages au cas où un aménagement paysager ou un gazon long dissimulerait le haut des ancrages.

- G. Au moment de tondre le gazon, veuillez procéder avec précaution autour des ancrages. Inspectez périodiquement les ancrages afin de vous assurer qu'ils sont bien fixés puisque les conditions du sol peuvent varier avec le temps.



Pour une stabilité optimale, répartissez les ancrages uniformément autour du trampoline—sur les côtés opposés ou sur tous les côtés pour les modèles plus grands.



REMARQUE - Les modèles de trampoline S155 et O200 nécessitent 8 ancrages, deux à chaque coin.

Si vous prévoyez du temps sévère, abaisser l'enceinte, déplacé le trampoline vers un endroit à l'abri ou bien démonté. Trampoline Springfree n'est pas responsable des dommages causés par des conditions de sol ou des catastrophes naturelles imprévisibles ou pour tout trampoline ou accessoire de trampoline emporté par le vent. Le consommateur a la responsabilité d'ancrer adéquatement le trampoline.



REMARQUE - Scannez le code QR pour obtenir des informations sur la garantie.

